

MATERIA: DIBUJO TÉCNICO

INSTRUCCIONES PARA LA REALIZACIÓN DE LA PRUEBA:

Esta prueba consta de tres ejercicios, en cada uno de los cuales hay dos propuestas diferenciadas, entre las que el alumno elegirá una. Cada ejercicio se resolverá sobre un papel A4 "GUARRO" distinto. Todos los ejercicios se puntúan por igual. **Será suficiente con delinear a lápiz la resolución gráfica de los mismos, debiendo quedar constancia de todas las construcciones auxiliares empleadas.** Se podrá utilizar cualquier instrumento de dibujo, incluida calculadora. La prueba durará 3 horas.

**EJERCICIO 1**

**PROPUESTA A.**

Construir un rombo conocidos el lado  $AB = 65 \text{ mm.}$  y el radio de la circunferencia inscrita  $r = 25 \text{ mm.}$  **No borrar las construcciones auxiliares empleadas.**

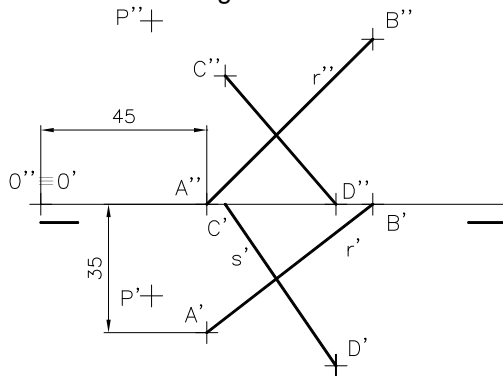
**PROPUESTA B.**

Construir un ovoide (como curva cerrada formada por cuatro arcos de circunferencias tangentes entre sí, con un solo eje de simetría) conocido su eje de simetría  $AB = 100 \text{ mm.}$  **(No borrar las construcciones auxiliares empleadas)**

**EJERCICIO 2**

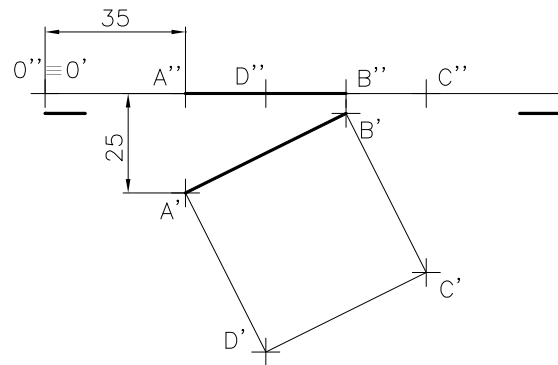
**PROPUESTA A.**

Hallar la distancia entre el punto  $P(30,25,50)$  y el plano definido por dos rectas  $r(A,B)$  y  $s(C,D)$ . Datos  $A(45,35,0)$ ;  $B(90,0,45)$ ,  $C(50,0,35)$  y  $D(80,0,0)$ . Hallar también su verdadera magnitud.



**PROPUESTA B.**

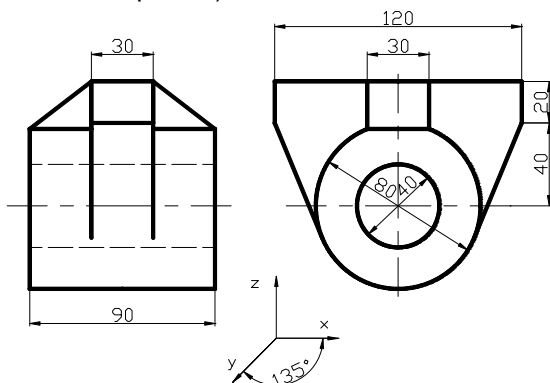
Hallar las proyecciones diédricas de un prisma oblicuo de altura  $70 \text{ mm.}$  y de base el cuadrado  $ABCD$ . Sus aristas laterales son rectas frontales que forman  $60^\circ$  con  $PH$ . Datos:  $A(35,25,0)$  y  $B(75,5,0)$ . Determinar aristas vistas y ocultas por las caras del prisma. Representar una sola solución.



**EJERCICIO 3**

**PROPUESTA A.**

Dado el cuerpo definido por sus proyecciones diédricas obtener la perspectiva caballera del mismo. Escala 1:1. Coeficiente de reducción en eje  $y = 0,5$ . (Pieza simétrica respecto de dos planos).



**PROPUESTA B.**

Dibujar a escala 1:1, el alzado (A) y la planta superior, según el sistema Europeo. Acotar según norma UNE. Representar líneas ocultas. (Pieza simétrica respecto de un plano).

