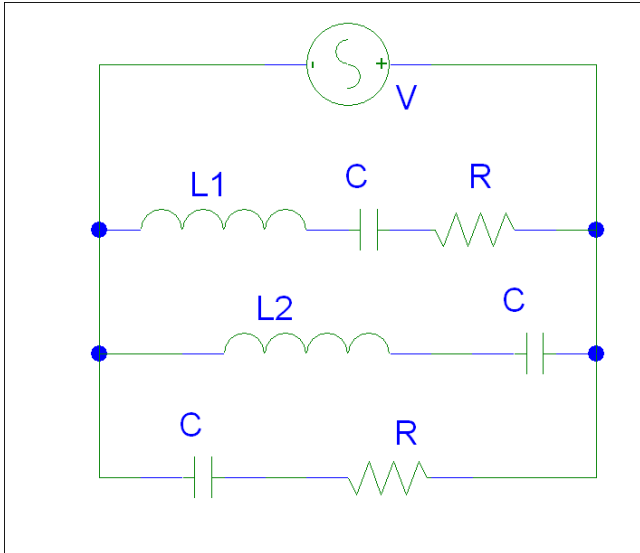


Pruebas de Acceso a Enseñanzas Universitarias Oficiales de Grado
MATERIA: **ELECTROTECNIA**

El alumno deberá contestar a una de las dos opciones propuestas, A o B. Podrá utilizarse calculadora.

PROPUESTA A



1. En el circuito de la figura calcular:

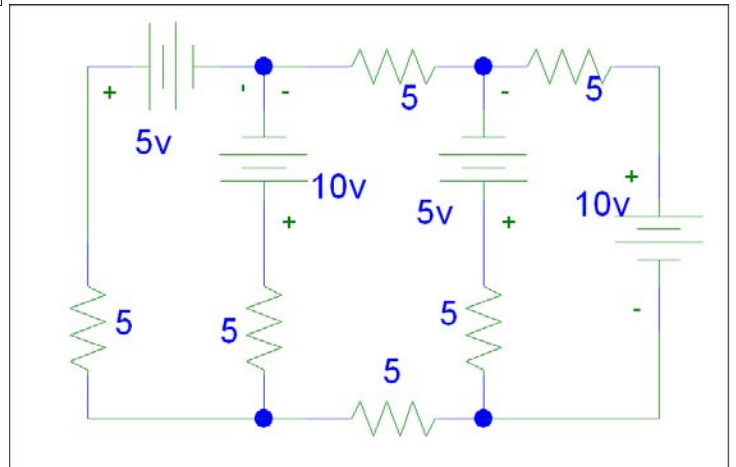
- Impedancia equivalente vista por el generador. (1 punto)
- Tensión en bornas de cada condensador. (2 puntos)

$V=100\text{v}$, $\varphi=0^\circ$; $R=X_C=X_{L1}=10\Omega$; $X_{L2}=20\Omega$

2. En el circuito de la figura, calcular:

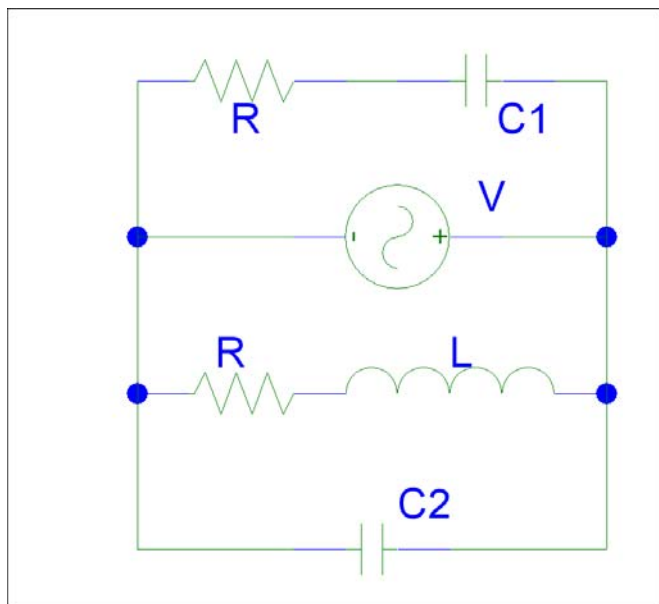
- Intensidad que circula por cada rama. (2 puntos)
- Potencia en cada generador (indicar si genera o consume energía). (1 punto)

(Los valores de las resistencias están expresados en Ohmios)



- Un motor de corriente continua con excitación en derivación, se encuentra conectado a una línea de 230V y 120A, produciendo en el eje una potencia de 35CV y una velocidad de 1200 r.p.m.. Si la resistencia del inducido es $R_i=0,2\Omega$ y la de excitación $R_{ex}=230\Omega$, calcular:
 - Rendimiento en las condiciones de plena carga y par útil del motor. (1 punto)
 - Fuerza contraelectromotriz. (1 punto)
- A una línea trifásica 230/400V y $f=50\text{ Hz}$, están conectados tres receptores iguales de resistencia 4Ω e inductancia 3Ω . Conectados los tres receptores en estrella, calcular:
 - Corrientes de línea y de fase, tensión de fase y de línea y potencia total activa. (1 punto)
 - Realizar los mismos cálculos en el caso de que conectemos los tres receptores en triángulo. (1 punto)

PROPUESTA B



1. En el circuito de la figura, calcular :

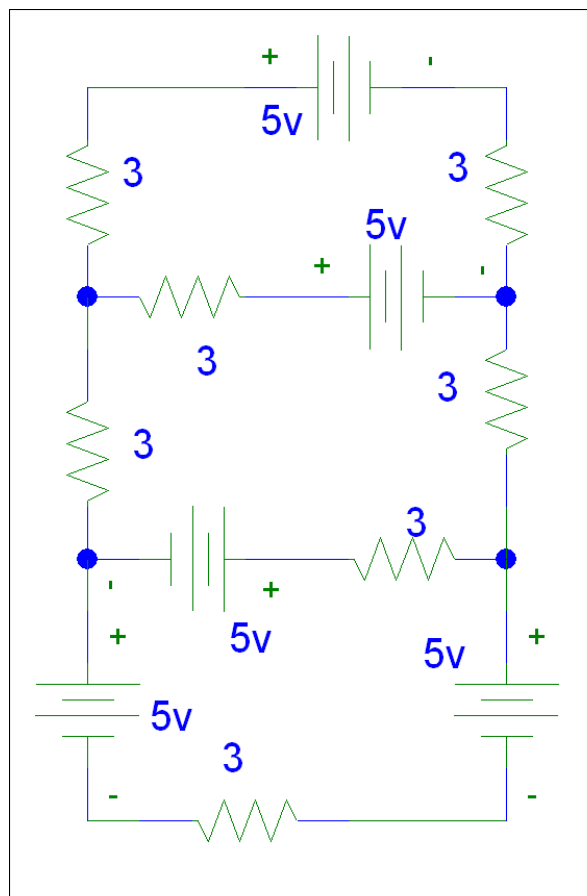
- Impedancia equivalente vista por el generador. **(1 punto)**
- Intensidad que circula por cada rama del circuito. **(1,5 puntos)**
- Potencias activas y reactivas de cada uno de los elementos del circuito. **(1,5 puntos)**

$$V=50\text{v} , \varphi = 0^\circ , X_{C1}=X_L=R=5\Omega , X_{C2}=10\Omega$$

2. En el circuito de la figura, calcular:

- Intensidad que circula por cada rama. **(2 puntos)**
- Potencia total disipada por las resistencias. **(1 punto)**

(Los valores de las resistencias están expresados en Ohmios)



3. La placa de características de un motor trifásico de inducción indica:

$$U_n = 400/230 \text{ V}$$

$$f_n = 50 \text{ Hz}$$

$$P_n = 6 \text{ kW}$$

$$\cos \varphi_n = 0.8$$

$$I_n = 12/20.8 \text{ A}$$

$$n_n = 1400 \text{ rpm}$$

Si el motor trabaja en estado nominal, y se deprecian las pérdidas, calcular:

- Número de pares de polos. **(0,5 puntos)**
- Deslizamiento nominal. **(0,75 puntos)**
- Par motor suministrado. **(0,75 puntos)**
- Potencia activa absorbida. **(0,5 puntos)**
- Rendimiento del motor. **(0,5 puntos)**