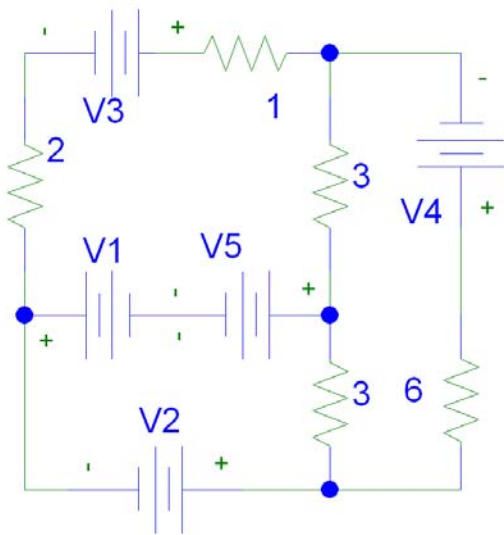


Pruebas de Acceso a Enseñanzas Universitarias Oficiales de Grado

MATERIA: **ELECTROTECNIA**

El alumno deberá contestar a una de las dos opciones propuestas, A o B. Se podrá utilizar calculadora.

PROPUESTA A



1. En el circuito de la figura, calcular:

- Intensidad que circula por cada rama. (2 puntos)
- Potencia total disipada por las resistencias. (1 punto)

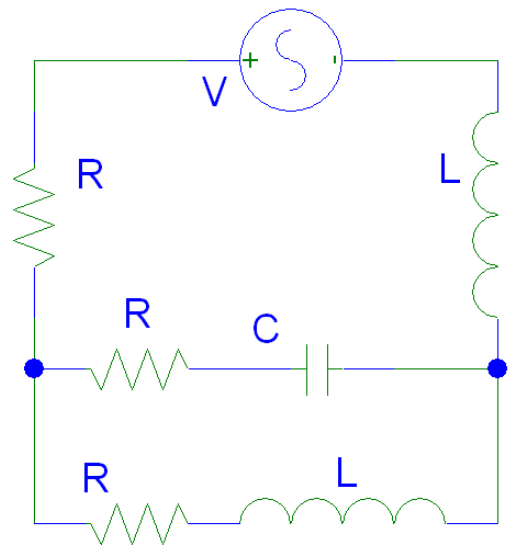
$$V1=10v ; V2=V3=V4=V5= 5v$$

(Los valores de las resistencias están expresados en Ohmios)

2. En el circuito de la figura calcular :

- Intensidad que circula por el generador, e impedancia equivalente vista por el mismo. (2,5 puntos)
- Potencias activa y reactiva totales. (1 punto)

$$V= 50v , \varphi = 0^\circ , X_C=X_L=R=5\Omega$$



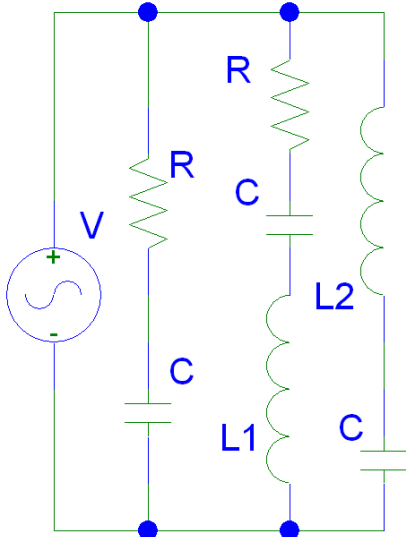
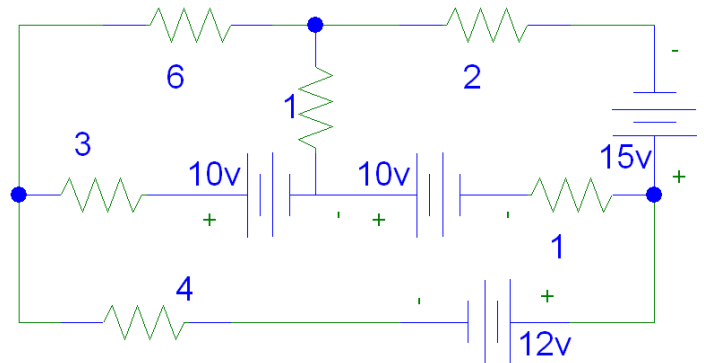
- Un motor de corriente continua con excitación en derivación, se encuentra conectado a una línea de 230V y 40A, produciendo en el eje una potencia de 11CV y una velocidad de 1500 r.p.m.. La resistencia del inducido es $R_i=0,1\Omega$ y la de excitación $R_{ex}=230 \Omega$. Calcular el rendimiento en las condiciones de plena carga, el par útil del motor y la fuerza contraelectromotriz. (1,5 puntos)
- A una línea trifásica de tensión de línea 400V y $f=50$ Hz, se conecta un receptor que consume una potencia de 5KW con un $\cos\varphi=0,85$ inductivo. Calcular la capacidad de cada condensador de la batería de condensadores, a conectar en triángulo, necesaria para elevar el $\cos\varphi$ a 0,97. (2 puntos)

PROPUESTA B

1. En el circuito de la figura, calcular:

- Intensidad que circula por cada resistencia. **(2 puntos)**
- Potencia en cada generador (indicar si genera o consume energía). **(1 punto)**
- Potencia total disipada por las resistencias. **(0,5 puntos)**

(Los valores de las resistencias están expresados en Ohmios)



2. En el circuito de la figura calcular:

- Intensidad que circula por cada rama. **(2 puntos)**
- Tensión en bornas de L1 y L2. **(0,5 puntos)**
- Potencias activa y reactiva totales. **(1 punto)**

$$X_{L2}=20\Omega ; X_{L1}=X_C= R=10\Omega ; V=100v, \varphi=0^\circ$$

3. La placa de características de un motor trifásico de inducción indica: $U_n = 400/230 \text{ V}$, $P_n = 6 \text{ kW}$, $I_n = 12/20.8 \text{ A}$, $f_n = 50 \text{ Hz}$, $\cos \varphi_n = 0.8$, $n_n = 1400 \text{ rpm}$. Si el motor trabaja en estado nominal, calcular:

- Deslizamiento nominal. **(1 punto)**
- Par motor suministrado. **(1 punto)**
- Rendimiento del motor. **(1 punto)**